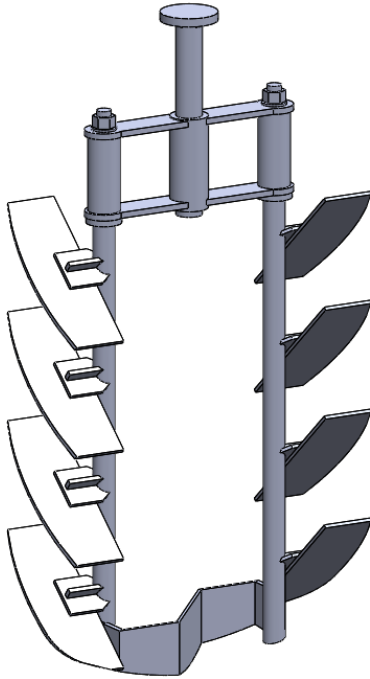
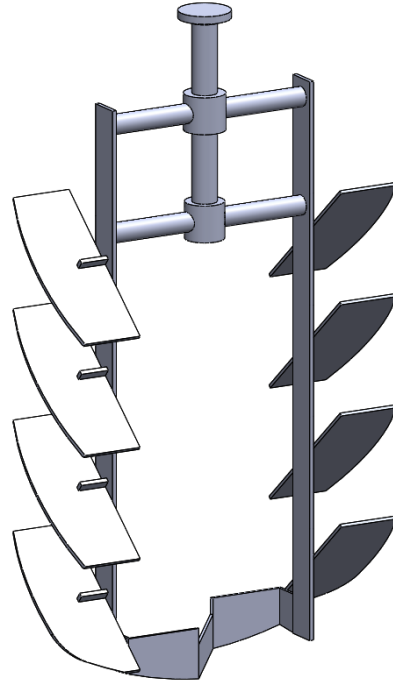


## Original model



## Lightweight model



Super-Mix MR524<sup>®</sup>는 기존 교반조에서 혼합이 어려웠던 초고점도 영역(교반 레이놀즈 수 1 이하)에서의 혼합 성능을 대폭 향상시킨 교반 날개다. 중심축이 없고, 측면의 두 지지대에 다단의 날개를 장착했다. 경사 배치로 구성한 다단의 날개에 의해 강력한 상하류가 형성되고, 각 단의 날개 사이에서 교반물의 분할 및 인장 작용에 의해 높은 혼합 성능이 발휘된다. 다단의 경사는 교반물의 부피에 변동이 있어도 일정한 패턴을 유지하여 액 레벨에 상관없이 높은 교반 성능이 나타난다.

Lightweight model의 경우 양측의 두 지지대를 실린더형에서 플레이트 형으로 변형하고, 블레이드 조립 형태를 용접 형태로 변경함으로써 전반적으로 교반 날개의 중량을 경량화했다.



**HADO Co.,Ltd**

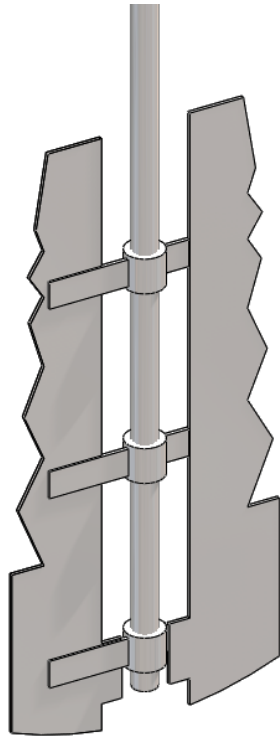
Head Office : 95, Gajaeul-ro, Seo-gu,  
Incheon 22830, Korea

Telephone : +82-32-583-6321~8

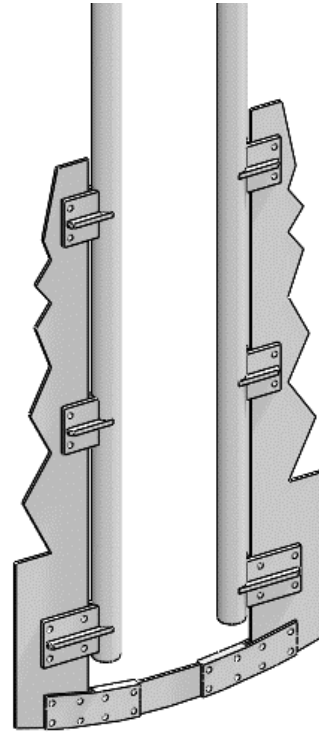
Website : <http://www.hado.co.kr>

E-mail : [hado@hado.co.kr](mailto:hado@hado.co.kr)

## Original model



## Anti-aggregation model



Super-Mix MR203®은 주로 고~저 레이놀즈 영역을 목적으로 개발된 대형 광폭 날개로 높은 혼합 성능이 나타난다. 독자적인 톱날형 특수 형상과 하부의 사다리꼴 형상이 강한 흡입류와 함께 대순환류를 만든다.

Anti-aggregation model의 경우 중심축을 제거하여, 저비중 물질이나 입도가 작은 파우더 교반 시 액면의 중심에 모이거나 뭉쳐서 교반이 잘 되지 않는 현상을 개선했고, 바닥 부분을 연결함으로써 하부 교반을 강화시켰다.



**HADO Co.,Ltd**

Head Office : 95, Gajaeul-ro, Seo-gu,  
Incheon 22830, Korea

Telephone : +82-32-583-6321~8

Website : <http://www.hado.co.kr>

E-mail : [hado@hado.co.kr](mailto:hado@hado.co.kr)